

Міністерство освіти і науки України
Державний заклад
«ПІВДЕННОУКРАЇНСЬКИЙ НАЦІОНАЛЬНИЙ ПЕДАГОГІЧНИЙ
УНІВЕРСИТЕТ імені К.Д. УШИНСЬКОГО»

СВЕРТІЛОВА НАТАЛІЯ ВАЛЕРІЇВНА

УДК: 159.964.2 +364.634

**ДИФЕРЕНЦІЙНО-ПСИХОЛОГІЧНИЙ АНАЛІЗ
ПЕРЕЖИВАННЯ ОБРАЗИ**

19.00.01 – загальна психологія, історія психології

Автореферат
дисертації на здобуття наукового ступеня
кандидата психологічних наук

Одеса – 2017

Дисертацією є рукопис.

Робота виконана у Державному закладі «Південноукраїнський національний педагогічний університет імені К.Д. Ушинського» Міністерства освіти і науки України.

Науковий керівник: доктор психологічних наук, професор
Саннікова Ольга Павлівна,
Державний заклад «Південноукраїнський національний педагогічний університет імені К.Д. Ушинського», завідувач кафедри загальної та диференціальної психології.

Офіційні опоненти: доктор психологічних наук, професор,
член-кореспондент НАПН України
Титаренко Тетяна Михайлівна,
Інститут соціальної та політичної психології
НАПН України, завідувач лабораторії
соціальної психології особистості;

кандидат психологічних наук, доцент
Малімон Людмила Яківна,
Східноєвропейський національний університет
імені Лесі Українки, професор кафедри
загальної та соціальної психології.

Захист дисертації відбудеться «08» квітня 2017 р. о 9.00 годині на засіданні спеціалізованої вченої ради Д.41.053.03 у Південноукраїнському національному педагогічному університеті імені К.Д. Ушинського за адресою: 65020, м. Одеса, вул. Старопортофранківська, 26, конференц-зала.

З дисертацією можна ознайомитися у бібліотеці Південноукраїнського національного педагогічного університету імені К.Д. Ушинського за адресою: 65020, м. Одеса, вул. Старопортофранківська, 36.

Автореферат розісланий «07» березня 2017 р.

Вчений секретар
спеціалізованої вченої ради



О.Г. Бабчук

ЗАГАЛЬНА ХАРАКТЕРИСТИКА РОБОТИ

Актуальність дослідження. В сучасному суспільстві зростає інтерес до розуміння емоцій, до управління емоційними станами, як в міжособистісної, так і в професійної сфері. Специфіка переживання образи веде до порушень міжособистісних взаємин і процесів соціальної адаптації: ускладнює життя образливої людини і життя людей, що оточують її, створює проблеми у спілкуванні та конфліктні ситуації і руйнує захисні сили організму. Актуальність роботи зумовлена необхідністю розробки теоретичного підґрунтя до вивчення переживання образи (образливості), її особливостей, структури та функцій, що забезпечують особистості краще розуміння своїх переживань, вміння керувати своїми психоемоційними станами і адаптуватися в суспільстві. Інтерес до розробки цієї проблеми зумовлений також запитам практики щодо впровадження форм терапевтичної, психокорекційної та консультативної роботи, великий відсоток якої доводиться на подолання переживання образи.

Проблема «образи», «образливості», «образливої людини» розглядалася філософами та теологами (М. А. Бердяєв, М. Бубер, Дж. Габер, Ж. Лабрюйєр, Ф. Ларошфуко, О. В. Мень, Ф. Ницше, Публій Сір, О. І. Реріх, В. С. Соловйов, Б. Спиноза, М. Хайдеггер тощо); презентована в художній літературі (Ф. М. Достоєвський, В. В. Набоков, Л. М. Толстой, А. П. Чехов, М. О. Шолохов, В. М. Шукшин). Феномен образи розглядався в рамках психодинамічного підходу (Е. Блейлер, Н. Ф. Калина, Х. Кохут, З. Фрейд, Е. Фромм, Х. Хензелер, К. Хорни, К. Юнг); трансактного аналізу (Е. Берн, М. Джеймс, Д. Джонгвард, Т. А. Харріс); екзистенційної психології (Ф. Перлз, І. Ялом); у психотерапевтичному, психокорекційному контексті (В. Вундт, А. Лазарус, С. Н. Морозюк, Ю. В. Морозюк, М. С. Неймарк, Ю. М. Орлов, І. І. Срезневський).

Певний ряд наукових робіт присвячений уявленню про образу як емоційне переживання, емоційний стан, як рису особистості (З. А. Агеева, О. О. Апуневич, Ф. Ю. Василюк, М. С. Гріценко, А. В. Ігнат'єва, К. Є. Ізард, Є. П. Ільїн, О. М. Леонт'єв, А. Н. Мосіна, Л. Н. Орлова, С. Л. Рубінштейн, О. П. Саннікова, Т. М. Титаренко, О. Я. Чебикін, Ю. В. Щербатих, І. А. Шипілова, О. Г. Шмельов); переживання образи як порушення соціальної адаптації (О. В. Кузнецова, Е. Шостром); у зв'язку з рисами особистості які супроводжують прояви образливості (А. Басс, А. Дарки, К. Леонгард, І. С. Мазоха, С. Д. Максименко, Л. Я. Малімон, Г. Меррей, А. Ю. Ольшаннікова, Н. М. Подоляк, В. Р. Ромек, Ч. Д. Спилбергер, В. В. Столін, Ю. Л. Ханін, Н. Холл, Р. К. Хьюсман, Дж. Д. Хэтфілд); у контексті подолання образи (Е. Гассін М. МакКаллоу, Р. Уолш, В. Франкл, Р. Енрайт, Б. Якобсен).

Незважаючи на велику кількість праць, присвячених означеному феномену образи, слід відмітити дефіцит досліджень, спеціально спрямованих на вивчення індивідуально-психологічних особливостей переживання образи, її структури та чинників, а також образливості як стійкої риси особистості. Таким чином, актуальність предмета дослідження

та недостатня розробка питань, котрі торкаються індивідуальної специфіки переживань і проявів психологічного феномену образи зумовили вибір теми дисертаційної роботи «Диференційно-психологічний аналіз переживання образи».

Зв'язок роботи з науковими програмами, планами, темами. Дисертаційне дослідження виконано згідно з тематикою науково-дослідної роботи кафедри загальної та диференціальної психології «Особистісне зростання психолога, педагога на етапі професійного навчання: диференціально-психологічний аналіз» (номер держреєстрації № 0114U000016), що входить до тематичного плану Державного закладу «Південноукраїнський національний педагогічний університет імені К. Д. Ушинського». Тему дисертації затверджено Вченою радою Південноукраїнського національного педагогічного університету імені К. Д. Ушинського (протокол № 8 від 28 березня 2013 р.) та узгоджено в Міжвідомчій раді з координації наукових досліджень в галузі педагогіки та психології в Україні (протокол № 6 від 18 червня 2013 р.).

Мета дослідження полягає у здійсненні диференціально-психологічного аналізу переживання образи та вивченні її індивідуально-психологічних особливостей.

Завдання дослідження:

1. Здійснити теоретико-методологічний аналіз наукових джерел задля концептуалізації феномену образи як актуального стану, так і стійкої властивості особистості – схильності до її переживання (образливості); дослідити структуру, експлікувати та описати покомпонентний склад її показників, визначити властивості особистості, що супроводжують, підтримують, або гальмують переживання образи.

2. Розробити програму емпіричного дослідження, створити систему дослідницьких процедур, спрямовану на вивчення показників схильності до переживання образи та широкого спектру властивостей особистості, що гіпотетично пов'язані з ними.

3. Емпірично вивчити характер співвідношень показників образливості з обраними властивостями особистості.

4. Дослідити індивідуально-психологічні особливості осіб, схильних до переживання образи різного типу.

Об'єкт дослідження – психологічні властивості особистості з різними проявами образи.

Предмет дослідження – індивідуально-психологічні особливості переживання образи.

Теоретико-методологічною основою дослідження стали: принцип системно-структурного підходу до розуміння особистості (Б. Г. Ананьєв, В. А. Ганзен, О. М. Леонт'єв, С. Д. Максименко, В. М. Мерлін, К. К. Платонов, С. Л. Рубінштейн, О. І. Санніков, О. Я. Чебикін та ін.); принцип детермінізму (Г. С. Костюк, О. М. Леонт'єв, Б. Ф. Ломов, С. Д. Максименко, С. Л. Рубінштейн, Б. М. Теплов, Б. М. Ткаченко та ін.); принцип континуально-ієрархічного підходу до вивчення структури

особистості (О. П. Саннікова); положення про особистість як про активний суб'єкт діяльності (К. О. Абульханова-Славська, Д. Б. Богоявленська, А. В. Брушлинський, Г. С. Костюк, Б. Ф. Ломов, С. М. Симоненко, В. О. Татенко, Т. М. Титаренко, Д. Й. Фельдштейн); теорії емоцій і емоційної регуляції діяльності (В. К. Вілюнас, Т. С. Кириленко, Е. Л. Носенко, О. Я. Чебикін); теорія емоційності (В. Д. Небиліцин, А. Ю. Ольшаннікова, І. В. Пацявічус, І. В. Переверзева, В. А. Пинчук, О. П. Саннікова та ін.); уявлення про образу як про емоційне переживання (З. А. Агеева, О. А. Апуневич, Ф. Ю. Василюк, М. С. Гріценко, К. Є. Ізард, Є. П. Ільїн, О. М. Леонтєв, А. Н. Мосіна, С. Л. Рубінштейн, К. Хорні, Ю. В. Щербатих); переживання образи як порушення соціальної адаптації (О. О. Апуневич, О. В. Кузнецова, Ю. М. Орлов, Ф. Перлз, Е. Шостром); положення про асертивність і впевненість у собі (В. Каппоні, А. Лазарус, Н. М. Подоляк, В. Г. Ромек, О. П. Саннікова, О. І. Санніков, В. А. Шамієва); концепція емоційного інтелекту (О. М. Амплєєва, І. М. Андрєєва, Г. Г. Гарскова, Д. Гоулман, Н. В. Коврига, Е. Л. Носенков, Н. Холл); методологія організації психологічного теоретико-емпіричного дослідження (А. Анастасі, Л. Ф. Бурлачук, К. М. Гуревич, К. Купер та ін.).

Методи дослідження. Вирішення поставлених завдань зумовило залучення комплексу науково-дослідних методів: теоретичні (метод системного аналізу теоретичних наукових підходів і концепцій, наданих у психології та суміжних наукових дисциплінах); емпіричні (метод опитування, тестування, метод експертних оцінок). Математико-статистична обробка здійснювалась за допомогою комп'ютерної програми SPSS 21.0 for Windows. Зокрема, застосовувались методи кількісного (кореляційний, факторний, застосування t-критерію Ст'юдента для пошуку значимих відмінностей між групами) та якісного аналізу даних (контент-аналіз, метод самозвітів, «асів», «профілів»).

Психодіагностичний комплекс методик складається із двох груп:

а) для дослідження феномену образливості використані: оригінальний «Тест-опитувальник схильності до переживання образи» (ТОСОБ-1) та процедура «Самооцінка компонентів образливості» (ТОСОБ-2) (модифікація методики Т. Дембо та С. Рубінштейн), що розроблені у співавторстві з науковим керівником відповідно до вимог психометрики; «Опитувальник рівня агресивності» А. Басса, А. Даркі;

б) для вивчення рис особистості, що гіпотетично пов'язані з показниками образливості, застосовані: комплекс методик, що розроблені О. П. Санніковою особисто й у співавторстві з викладачами та аспірантами О. В. Кузнецовою, І. С. Мазохою, О. І. Санніковим, Н. М. Подоляк: «Тест-опитувальник якісних показників агресивності», «Тест-опитувальник соціальної адаптивності» «Тест-опитувальник компонентів асертивності» (ТОКАС). Крім того, в дослідженні використовувалися: «Опитувальник самоставлення» В. В. Століна; «Тест впевненості в собі» В. Г. Ромека; «Діагностика емоційного інтелекту» Н. Холла; Фрайбурзький багатофакторний особистісний опитувальник (FPI); 16-PF особистісний тест

Р. Кеттелла.

Емпіричне дослідження проводилось протягом 2012-2016 років на базі Державного закладу «Південноукраїнський національний педагогічний університет імені К. Д. Ушинського». В емпіричному дослідженні брали участь 684 особи. Основну вибірку склали 235 обстежених – студентів різних факультетів (у віці від 24 до 40 років); 15 професійних психологів, котрі діяли як експерти. Вибірка стандартизації російськомовного тест-опитувальника охоплювала 207 студентів старших курсів цього ж університету. Окремо вибірка стандартизації оригінального україномовного тест-опитувальника охоплювала 227 осіб і проводилась на базі Дрогобицького державного педагогічного університету імені Івана Франка.

Наукова новизна результатів:

- вперше теоретично експліковано й емпірично досліджено психологічні компоненти схильності до переживання образи (образливості) – формально-динамічні, що відображають динаміку і перебіг ознак: чутливість до переживання образи, усталеність, широту поширення, виразність прояву; якісні компоненти, що відображають сутність даного феномена: емоційний, когнітивний, поведінковий та контроль-регулятивний; в залежності від якісно-кількісного поєднання показників образливості виявлені такі типи: «образливий», «необразливий», «замаскований (заличкований)», «закритий (затиснутий)»; вивчені індивідуально-психологічні особливості особистості представників експлікованих типів;

- розширено та доповнено уявлення про психологічну сутність схильності до переживання образи (образливості), розширено та поглиблено зміст зазначеного феномена у контексті його взаємозв'язків з властивостями особистості та доповнено уявлення про психологічний портрет осіб з різним типом образливості;

- дістало подальшого розвитку знання про образливість як властивість особистості та про її індивідуально-психологічні прояви.

Практичне значення одержаних результатів дослідження полягає у виборі та обґрунтуванні системи методів і методик, спрямованих на діагностику показників схильності до образливості та рис особистості, взаємопов'язаних з нею. Створено (у співавторстві) оригінальні методики, що спрямовані на вивчення показників схильності до образливості (ТОСОБ-1, ТОСОБ -2). Результати апробації цих методик засвідчують можливість їх використання не тільки в наукових, а й у практичних цілях.

Основні результати дослідження були впроваджені у навчальний процес: Дрогобицького державного педагогічного університету (акт впровадження б/н від 21.09.2016), Одеського національного політехнічного університету (акт впровадження № 2449/138-06 від 11.10.2016), Південноукраїнського національного педагогічного університету імені К. Д. Ушинського (акт впровадження № 2004/21 від 12.09.16)

Особистий внесок автора в роботах, що були виконані у співавторстві. Автором узагальнено стан проблеми, систематизовано теоретичні дані, що пояснюють структуру переживання образи, експліковано та описано

компонентний склад її показників; здійснено постановку проміжних дослідницьких завдань на різних етапах створення та апробації методики; самостійно зібрано емпіричні дані, проведено математично-статистичну обробку, інтерпретацію та обговорення отриманих результатів.

Апробація результатів дисертації. Матеріали й результати дослідження висвітлювалися і обговорювалися на: Міжнародній науково-практичній конференції «Актуальні проблеми сучасної психології» (Одеса, 2012); Міжнародній науково-практичній конференції «Bezpieczenstwo a zdrowie w warunkach zmian społecznych» (Сталева Воля, Польща 2014); Міжнародній науково-практичній конференції «Prawa dziecka realizacja w rodzinie i społeczeństwo» (Стальова Воля, Польща, 2015); VIII Міжнародній науково-практичній конференції (вересень 2015); Міжнародній науково-практичній конференції «Science and education a new dimension» (Будапешт, Відень, 2016); III Всеукраїнському психологічному конгресі з міжнародною участю «Особистість у сучасному світі» (Київ, 2014); Науково-практичній конференції «Проблеми сучасної психології особистості» (Одеса, 2013, 2014, 2015); на щорічних аспірантських семінарах Південноукраїнського національного педагогічного університету імені К. Д. Ушинського (2012–2016 рр.); на засіданнях кафедри загальної та диференціальної психології Південноукраїнського національного педагогічного університету імені К. Д. Ушинського, на засіданнях наукового семінару Південноукраїнського національного педагогічного університету імені К. Д. Ушинського (2016 р.).

Публікації. Основні результати досліджень за обраною темою презентовано у 13 публікаціях: 5 статей, котрі опубліковано у наукових фахових виданнях України, 2 статті, що надруковані у іноземному науковому періодичному виданні, 1 авторське свідоцтво, 5 статей у збірниках матеріалів конференцій та інших виданнях.

Структура та обсяг дисертації. Дисертаційна робота складається зі вступу, трьох розділів, висновків, додатків, та списку використаних джерел, що налічує 254 найменування, з яких 16 іноземною мовою. Загальний обсяг дисертації становить 216 сторінок, основний зміст викладено на 172 сторінках. Робота містить 10 рисунків, 28 таблиць та 10 додатків.

ОСНОВНИЙ ЗМІСТ

У **вступі** обґрунтовано актуальність проблеми, що досліджується, визначено мету, завдання, об'єкт, предмет, методи дослідження; розкрито наукову новизну та практичне значення здобутих результатів; наведено відомості про апробацію результатів дослідження і публікації за темою дисертації.

У **першому розділі** «Теоретико-методологічні засади вивчення психологічних особливостей переживання образи особистістю» здійснено аналіз наукових джерел, котрі вивчають феномен переживання образи та схильність до переживання образи (образливість) як стійку властивість особистості; розглянуто поняття образи та образливості в історичному та сучасному контекстах; розкрито структуру «образливості» в межах

континуально-ієрархічного підходу; «образу» та «образливість» розглянуто у системі споріднених понять; експліковано та описано покомпонентний склад показників цього феномену; здійснено теоретичний та емпіричний аналіз співвідношення схильності до переживання образу з властивостями особистості, що гіпотетично пов'язані з її показниками; вивчено індивідуально-психологічні особливості осіб схильних до переживання образу різного типу.

Аналіз літератури дозволів виявити, що більшість авторів розуміють феномен «образу» як емоційне переживання людиною несправедливості в результаті невідповідності її очікувань і реальності у значних для людини стосунках. Образа виникає в ситуації, коли людина вважає, що незаслужено принижена, скривджена або зачеплена її власна гідність.

Теоретично встановлено, що образа не є базовою емоцією і з'являється в онтогенезі людини в ранньому дитинстві, з початку взаємодії з іншими людьми (О. А. Апуневич, Е. Блейлер, А. В. Ігнат'єва, К. Є. Ізард, Є. П. Ільїн, Н. Ф. Калина, Х. Кохут, М. С. Неймарк, Ю. М. Орлов, К. Хорні).

Образа виконує важливу функцію у виживанні, зокрема, в пристосуванні людей один до одного. До функцій образу традиційно відносять: регуляторну, адаптаційну, комунікативну, сигнальну, оцінну, спонукальну, управлінську, виховну тощо (О. О. Апуневич, В. К. Вілюнас, Ю. М. Орлов та ін.)

Серед способів подолання образу А. В. Ігнат'єва, С. Н. Морозюк, Ю. В. Морозюк, Ю. М. Орлов вказують: «роздуми» про образу, терапевтичні методи, спрямовані на вирішення внутрішніх конфліктів і травматичного досвіду, усвідомлення і «дорослішання». Є. П. Ільїн, М. МакКаллоу розмірковуючи про подолання образу, відмічають, що образа може призводити до розробки плану помсти кривдникові. І, нарешті, прощення – найбільш ефективний спосіб подолання образу, як вважають засновники та адепти психології прощення Р. Енрайт, С. Фрідман, С. Хуанг, Е. Гассін.

Образливість розглядається у широкому колі споріднених понять, таких як: «переживання образу», «образливість», «образливий стан», «образлива особистість» тощо. Образливість – це властивість особистості, стійка схильність до переживання образу в ситуаціях, котрі не несуть в собі «образливогенні» характеристики, проте сприймаються особистістю саме такими, що виявляється у специфічному комплексі емоційних переживань; певних думках, котрі підтримують переживання образу; в поведінці, що відповідає ображеній людині тощо.

Розроблено теоретичну модель структури образливості з позицій континуально-ієрархічного підходу, експліковано та описано покомпонентний склад показників формально-динамічного та якісного рівнів. На формально-динамічному рівні образливість презентована такими показниками як: чутливість до переживання образу, стійкість, широта ситуацій, у яких переважно виникає образа; виразність експресивних проявів. До якісних ознак образливості можна віднести: емоційний (переживання несправедливості, приниженості, фрустрація, гнів); когнітивний (розуміння

несправедливості, неузгодженість очікувань і реальності ситуації; думки про ненависть, помсту, ворожість до інших, засудження, осмислення ситуації); поведінковий (самозахист, імпульсивні, ірраціональні дії, неконструктивна агресія, мстиві дії) та контрольнo-регулятивний компоненти образливості (пошук способів збереження контролю над собою та ситуацією; стриміння гніву, агресії; пошук способів змиритися з несправедливістю світу тощо).

У результаті теоретичного аналізу властивостей особистості, що супроводжують переживання образливості, спричиняють, або виступають як її психологічні ресурси встановлено, що цю властивість пов'язують із гнівом, роздратуванням, агресивністю, ворожістю, підозрілістю (О. О. Апуневич, А. Басс, А. Дарки, О. Т. Злобін, М. В. Зюзько, К. Є. Ізард, Є. П. Ільїн, Р. Кеттелл, Ю. М. Орлов, К. Хорні); з самотавленням, асертивністю, впевненістю у собі (А. Лазаруса, Ф. Перлз Н. М. Подоляк, В. Ромек, О. І. Санніков, В. В. Столін, О. Г. Шмельов); з проблемами у соціальної адаптації (О. О. Апуневич, О. В. Кузнецова, Ю. М. Орлов, Ф. Перлз, О. П. Саннікова, Е. Шостром); з емоційним інтелектом (І. Ф. Аршава, Д. Гоулман, Н. В. Ковріга, Е. Л. Носенко, Рувен Бар-Он, Н. Холл); тривожністю та емоційної лабільністю (А. М. Прихожан, Ч. Д. Спилбергер, Ю. Л. Ханін, К. Хорні).

У другому розділі «Методичне забезпечення емпіричного дослідження індивідуально-психологічних особливостей переживання образи» визначено основні напрямки і принципи емпіричного дослідження, викладено його програму і шляхи організації, описано комплекс методів, методик та процедур, спрямованих на діагностику показників образливості, а також рис особистості, що супроводжують її прояви. Обґрунтовано вибірку основного емпіричного дослідження та вибірку стандартизації. Описано етапи створення (у співавторстві) оригінального «Тест-опитувальника схильності до переживання образи» (ТОСОБ-1), надані результати його апробації (перевірка на надійність та валідність); презентовано модифіковану процедуру «Самооцінка компонентів образливості» (ТОСОБ-2).

Пошук психодіагностичного інструментарію, спрямованого на діагностику схильності особистості до переживання образи дозволив відзначити, що більшість методик недостатньо відповідають поставленим в роботі завданням. Саме тому задля пізнання характеристик образливості, котрі відповідають теоретично обґрунтованій та емпірично виділеній у цій роботі системі показників формально-динамічного та якісного рівнів, з'явилася необхідність розробки діагностичного інструментарію. Відповідно до вимог психометрики, було створено (у співавторстві) методика «Тест-опитувальник схильності до переживання образи» (ТОСОБ-1) та процедуру «Самооцінка компонентів образливості» (ТОСОБ-2).

Оригінальна методика «Тест-опитувальник схильності до переживання образи» (ТОСОБ-1) базується на теоретичному конструкті, що підтверджує загальні позиції розуміння схильності до образи (образливості) в контексті континуально-ієрархічної структури особистості (О. П. Саннікова) і вимірює покомпонентний склад її показників.

На основі теоретичного аналізу феномену образливості, уявлення про метахарактеристики індивідуальності та даних власних попередніх емпіричних досліджень (контент-аналізу, нестандартизованих самозвітів) уточнено набір та психологічний зміст концептуально експлікованих показників образливості кожного рівня. Кожний компонент виокремлених рівнів образливості виявляється як біполярний континуум, на одному полюсі якого містяться характеристики, що відображають яскравий вираз відповідного показника, на протилежному – слабкий його вираз або відсутність проявів.

Для перевірки теоретичного конструкту методики проведено факторний аналіз, котрий згрупував простір ознак (індикаторів) у вісім факторів, що відповідають шкалам (показникам) опитувальника. Результати факторного аналізу підтвердили зіставлення теоретичного конструкту тест-опитувальника та його емпіричного аналога. Апробація тест-опитувальника довела достатню його валідність і надійність, що здійснювалася за допомогою методу розподілу навпіл, тест-ретест надійності, застосування паралельних форм та контент-аналізу, що висвітлює перспективи його застосування не тільки у наукових, а й у практичних цілях.

У третьому розділі «Результати емпіричного дослідження індивідуально-психологічних особливостей схильності особистості до переживання образи» здійснено аналіз емпіричних даних: викладено результати пошуку взаємозв'язків між показниками схильності до переживання образи та широким спектром рис особистості, що гіпотетично пов'язані з ними (агресивністю, самостваленням, асертивністю, впевненістю у собі, тривожністю, емоційним інтелектом, адаптивністю, почуттям провини тощо). Здійснено угруповання простору показників, що вивчаються, методом факторного аналізу. Викладено результати якісного аналізу (метод «асів», «профілів»): виявлено індивідуально-психологічні особливості переживання образи, виявлені типи образливості (якісно-кількісне поєднання її ознак), вивчено психологічні характеристики осіб з різним типом образливості.

Проведений кореляційний аналіз надав можливість встановити наявність чисельних та багатозначних зв'язків між показниками образливості й обраним спектром рис особистості, до яких увійшли: асертивність, адаптивність, впевненість у собі, самоствалення, емоційний інтелект, агресивність тощо.

Аналіз взаємозв'язків між показниками образливості та рисами, що надані у факторній структурі особистості за Р. Кеттеллом, показав їх неоднозначність. Значимі додатні зв'язки існують між показниками образливості та наступними факторами: G (сила «Над-Я»); L (підозрілість); O (схильність до почуття провини); Q4 (напруженість), QII (екстраверсія). Значимі від'ємні зв'язки встановлені між показниками образливості та такими факторами особистості, як: C (сила «Я»); H (сміливість); M (практичність); N (проникливість); Q3 (високий самоконтроль); QI (емоційна стабільність); QIV (незалежність).

Значимі додатні зв'язки виявлені між усіма показниками образливості

та агресивності. Встановлено переважно від'ємні значимі зв'язки показників образливості з переважно усіма показниками: асертивності, адаптивності, емоційного інтелекту, самоставлення.

Розглянемо більш ретельно один із фрагментів кореляційного аналізу: співвідношення якісних показників образливості з факторами особистості за Фрайбургським особистісним опитувальником (FPI), що висвітлено у кореляційній плеяді на рис. 1.

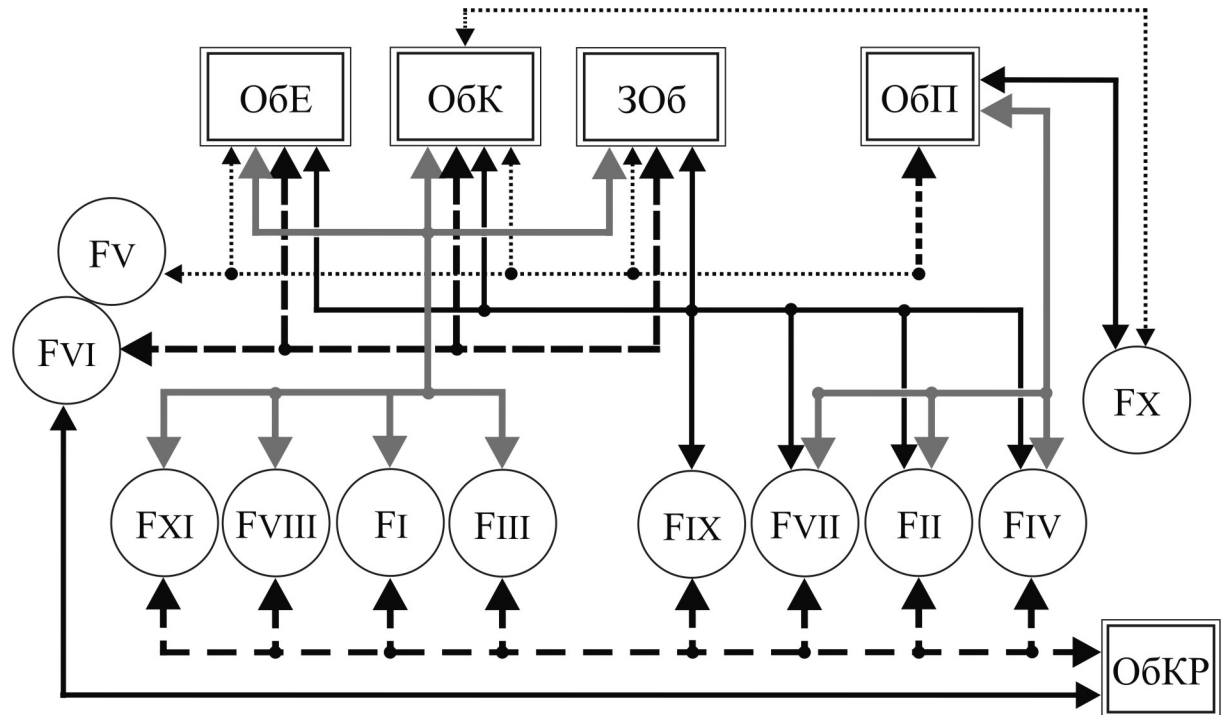


Рис. 1. Співвідношення якісних показників образливості з факторами особистості (за FPI)

Примітка. Умовні позначення: 1) ———— – додатний значимий зв'язок $\rho \leq 0,05\%$; ———— – $\rho \leq 0,01\%$; – від'ємний значимий зв'язок $\rho \leq 0,05\%$; - - - - - – $\rho \leq 0,01\%$; 2) якісні показники образливості: ОВЕ – емоційний компонент, ОБК – когнітивний, ОБП – поведінковий, ОБКР – контрольно-регулятивний; ЗОБ – композитна оцінка образливості; 3) умовні позначення факторів особистості за методикою FPI: FI – невротичність, FII – спонтанна агресивність, FIII – депресивність, FIV – роздратованість, FV – товариськість, FVI – врівноваженість, FVII – реактивна агресивність, FVIII – сором'язливість, FIX – відкритість, FX – екстраверсія, FXI – емоційна лабільність.

Виявлено додатні та від'ємні значущі зв'язки (переважно на рівні 1%) майже між усіма показниками образливості і факторами особистості (за FPI). Аналіз рис.1 свідчить про те, що переважно усі показники образливості (окрім ОБКР) додатно на 1% та 5% рівні виявили зв'язок з показниками FI, FII, FIII, FIV, FVII, FVIII, FIX, FXI. Більшість показників образливості (за винятком ОБП) від'ємно ($p \leq 0,01$) пов'язані з FVI: показник ОБКР пов'язаний

з ним додатно ($p \leq 0,01$); показник FV від'ємно на цьому ж рівні пов'язаний з показниками образливості ОБК та ЗОБ. Встановлено від'ємний зв'язок ($p \leq 0,05$) показника FX з показником ОБК, показник ОБП взаємопов'язаний з FX додатно ($p \leq 0,01$). Що стосується показника FXII, то він від'ємно на 1% рівні пов'язаний з показником образливості ОБК і додатно з ОБП.

Можна стверджувати, що збільшення значення показників образливості супроводжується збільшенням значень таких властивостей, як невротичність, спонтанна агресивність, депресивність, реактивна агресивність, сором'язливість, емоційна лабільність, і одночасно, зменшенням значень факторів товарищів, врівноваженість, екстраверсія.

Використання факторного аналізу дозволило згрупувати простір показників, що взаємопов'язані з показниками образливості, у п'ятифакторну модель.

Перший фактор біполярний. Додатний полюс (образливість) об'єднує більшість властивостей особистості, що супроводжують переживання образи, а саме: напруженість, тривожність, депресивність, емоційну лабільність, роздратованість, невротичність, схильність до відчуття провини, спонтанну агресивність, підозрілість тощо. Від'ємний полюс (сила «Я») об'єднав такі показники самоствалення, котрі не підтримують переживання образи: самоповагу, впевненість у собі, саморозуміння, самокерівництво, самомотивацію, легкість ієрархізації сигналів соціуму, готовність до здійснення конструктивних дій, спрямованих на подолання невдач, точність орієнтації в соціальних очікуваннях та готовність змінюватися.

Другий фактор (монополярний) – агресивність. До цього фактору увійшли з високою факторною вагою усі показники агресивності та конативний показник образливості. З меншою факторною вагою цей фактор містить показники адаптивності, а також показники самоствалення.

Третій фактор (біполярний) – ворожість – емоційна обізнаність. Додатний полюс фактору об'єднав такі показники як ворожість, агресивність, роздратування, почуття провини, підозрілість, негативізм, агресію та деякі показники образливості. Від'ємний полюс цього фактору групує такі показники як: емоційна обізнаність, управління своїми емоціями, врівноваженість, впевненість у собі, оптимістичність, активність, мрійливість, ідеалістичність, поглинення своїми ідеями, високий творчий потенціал.

Четвертий фактор (біполярний) – самоприйняття – схильність до відчуття провини. Додатний полюс фактору презентовано більшістю показників самоствалення, самоприйняття, самовпевненості, аутосимпатії. Від'ємний полюс фактору містить показники: очікування позитивного ставлення від інших, тривожність, непевність у собі, вразливість, занепокоєння, депресивність, сильне почуття обов'язку, сила «Над-Я», сумлінність, відповідальність, зібраність, совісність та покірність.

П'ятий фактор (біполярний) – екстраверсія – самодостатність. Додатний полюс цього фактору об'єднав екстраверсію, товарищів, схильність до ризику, авантюризм, безпечність, енергійність, маскуліність, сміливість,

підприємливість, рішучість тощо. Протилежний полюс об'єднав такі показники, як самодостатність, самостійність, чутливість, ввічливість, делікатність, уникнення ризикованих ситуацій.

За допомогою якісного аналізу (метод «асів» і «профілів») вивчено психологічні характеристики осіб, які схильні до переживання образи різного типу. Із вибірки обстежених (227 осіб) за якісно-кількісним поєднанням показників образливості сформовано чотири групи осіб з певним типом образливості:

- першу групу склали особи, котрі схильні до переживання образи (тип ЗОб+), умовно позначені як «образливі»;

- другу групу склали особи, котрі не схильні до переживання образи (тип ЗОб-), умовно названі як «необразливі»;

- у третю групу увійшли обстежені, у котрих виявлено домінування контрольно-регулятивного компонента на фоні *високих значень* інших якісних показників образливості (тип ОБКР+ЗОб+), умовно позначені як «замасковані, заличковані» тому, що високий рівень контролю і схильність до регуляції різних проявів образливості (поведінки) «допомагає» особистості замаскувати, компенсувати високий рівень усіх інших її якісних показників, що зовнішнє не виявляється й не сприймається оточуючими як подібне переживання;

- і, нарешті, четверту групу склали особи, котрі показують домінування контрольно-регулятивного компонента на фоні *низьких значень загального показника* образливості (тип ОБКР+ЗОб-), названі як «закриті, затиснуті», тому, що високий рівень самоконтролю і регуляції настільки подавляє переживання образи, що самі обстежені вважають себе байдужими до подібних ситуацій й при самооцінюванні (відповіді на питанні тестів) навіть не відмічають у себе можливість виникнення реакції образи, відповідних емоцій, міркувань, дій тощо.

На рис. 2 представлено профілі факторів особистості за методикою FPI у представників вищезначених груп.

На осі ОХ відмічені показники факторів особистості за методикою FPI, на осі ОУ розміщені стени. Значення кожного показника є середнім арифметичним значенням конкретного показника усіх представників кожної групи окремо. Аналіз профілів ґрунтується на попередньому ранжуванні й визначенні найбільш виразних факторів кожного профілю (за відхиленням від середньої лінії ряду в сторону кожного з полюсів). У результаті цього етапу виявляється параметр або комбінація параметрів, що є домінуючими в індивідуальній структурі факторів особистості і найяскравіше відбивають їх зміст. Візуально профілі факторів особистості представників кожної групи характеризується: розташуванням відносно середньої лінії ряду (50-тий перцентиль), особливостями конфігурації кожного профілю та специфікою структури факторів особистості, що виявляється у своєрідному якісно-кількісному поєднанні цих показників.

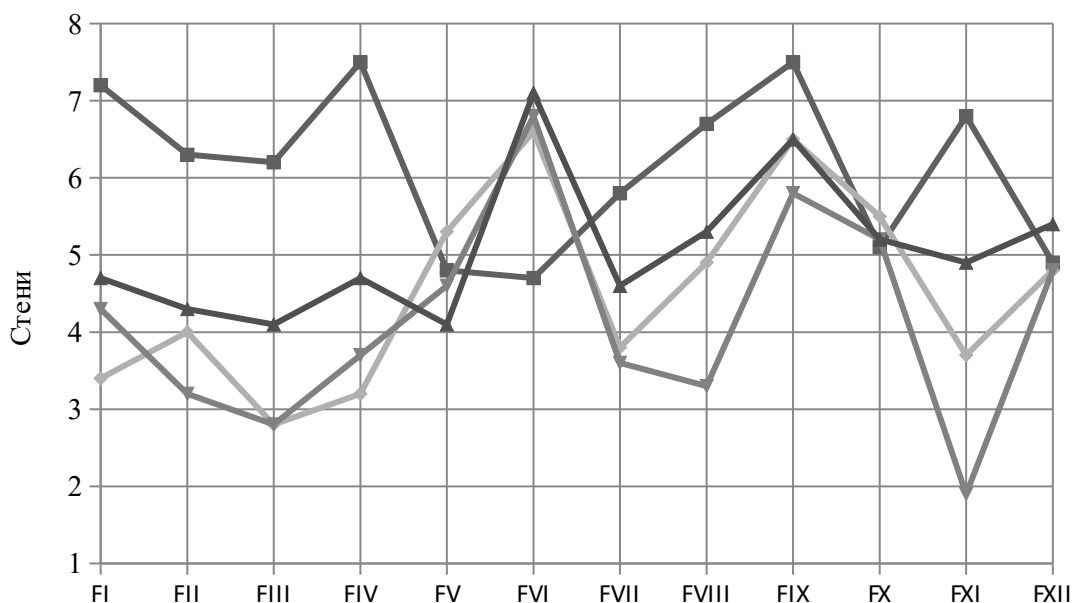


Рис. 2. Профілі показників факторів особистості за методикою FPI в групах осіб з різним типом схильності до переживання образи

Примітка: умовні позначення груп з різним типом образливості: 3OB+ група «образливих» осіб (n=20); 3OB- група «необразливих» осіб (n=18); OBKR+3OB+ група «замаскованих, заличкованих» осіб (n=17); OBKR+3OB- група «закритих, затиснутих» осіб (n=21).

Профіль «образливих» осіб (3OB+) розташований переважно у площині вище за середню лінію ряду (FIV+, FIX+, FI+), що свідчить про перевагу таких показників як роздратованість, невротичність, відкритість. Виключення складає показник FVI (врівноваженість), значення якого розташовано нижче середньою лінією і знаходиться в просторі третього квартилю розподілу.

Профіль осіб групи «необразливих» (3OB-) розташований переважно у зоні першого і другого квартилей розподілу, тобто, розташований нижче середньою лінією ряду в просторі додатних значень. Це, у свою чергу, свідчить про слабку виразність таких показників як: депресивність, роздратованість, невротичність, емоційна лабільність.

Профіль «замаскованих, заличкованих» осіб (OBKR+3OB+) розташований переважно у площині нижче середньою лінією ряду в просторі додатних значень, що свідчить про слабку виразність таких показників як емоційна лабільність, спонтанна агресивність, депресивність, сором'язливість.

Група OBKR+3OB- («закритий, затиснутий» тип) на своєму профілі демонструє виразність показника FVI (врівноваженість), що розташований вище середньої лінією ряду, але має низькі значіння показників товарищівність, депресивність, спонтанна агресивність.

Відповідно до поставлених задач в аналізі окремих профілів нас цікавлять передусім найбільш виразні значення показників, за якими можна судити про переваги і специфіку певних факторів особистості, що властиві представникам означених груп.

Отже, представники групи ЗОб+ («образливі») більшою мірою ніж представники інших груп схильні до таких властивостей особистості як роздратованість та невротичність, вони менш врівноважені. Представникам групи (ЗОб+) властива висока тривожність, підвищена чутливість, внаслідок цього несуттєві подразники легко викликають спалахи роздратування (FІ+). Групі «образливих» властиво низький рівень саморегуляції психічних станів. Вони схильні гостро переживати невдачі, можуть поряд з самозвинуваченням демонструвати ворожість відносно оточуючих. Конфліктна поведінка частіше обирається формою захисту від переживань (FIV+).

Представники групи ЗОб– («необразливі») навпаки демонструють низькі значення показників депресивності, роздратованість, невротичність, емоційна лабільність. Обстежені цієї групи відрізняються багатством, гнучкістю і різноманітними можливостями психіки, невимушеністю в міжособистісних відносинах, впевненістю в своїх силах, успішністю у виконанні різних видів діяльності, що вимагають активності, ентузіазму і рішучості (FIII–). В цілому представники групи «необразливих» справляють враження емоційно зрілих, не схильних до фантазій, котрі мислять тверезо і реалістично (FXI–).

Група ОбКР+ЗОб+ («замасковані, заличковані») характеризується значно низьким значенням емоційної лабільності, спонтанної агресивності та сором'язливості. Представники цієї групи конформні, стримані, обережні в поведінці, прагнуть дотримуватися соціальних вимог. У своїй поведінці вони керуються надійними, реальними цінностями. Цій групі властиво відсутність внутрішньої напруженості, свобода від конфліктів, готовність слідувати нормам і вимогам соціуму (FXI–, FII–).

Нарешті, представники групи ОбКР+ЗОб– («закриті, затиснуті») більш врівноважені ніж представники інших груп, але в них найнижче значення показника «товариськість». Цим особам притаманні такі риси як холодність, формальність міжособистісних відносин. Особи з низькими оцінками за фактором «товариськість» уникають близьких стосунків з іншими людьми, вони підтримують лише зовнішні їх форми. Представники цієї групи не проявляють ініціативу у соціальних контактах, суспільство людей їх не приваблює, вони схильні до самотності (FV–).

Подальше застосування якісного аналізу дозволило розглянути різноманіття індивідуально-психологічних характеристик осіб з різним типом схильності до переживання образи і визначити особливості таких властивостей особистості, як: адаптивність, асертивність, самоствавлення, впевненість у собі, агресивність, емоційний інтелект тощо.

Подальше застосування ідеографічного підходу дозволило доповнити і уточнити психологічні портрети представників груп з різним типом образливості та дослідити їх індивідуально-психологічні особливості.

ВИСНОВКИ

У роботі наведено результати диференціально-психологічного аналізу переживання образи та образливості як властивості особистості. Наведено

результати теоретико-емпіричного дослідження спрямованого на: визначення переживання образи та образливості; експлікацію та опис її структурних ознак; пошук широкого кола властивостей особистості, що супроводжують її прояви; розробку відповідного психодіагностичного інструментарію; вивчення індивідуально-психологічних особливостей образливості.

1. Переживання образи в роботі розглядається і як емоційний стан, що характеризується ситуативністю, актуальністю, динамікою, і як стійка властивість особистості (образливість), що виявляється у поза ситуативності, усталеності, схильності особистості до переживання образи навіть в не емоціогенних («необразливогенних») ситуаціях. Образливість характеризується суб'єктивним сприйняттям ситуації як кривдної для особистості при відсутності такої; надмірною чутливістю до сигналів, що можуть спричинити переживання образи; наявністю почуття незаслуженої приниженості, зачепленої гідності, несправедливості тощо.

Психологічна характеристика образи виявляється у специфічному комплексі емоційних переживань, думок, дій, реакцій, поведінки, котрі відбивають невідповідність суб'єктивного переживання ображеної людини об'єктивній реальності.

2. Розроблено структуру образливості, як складної багаторівневої властивості особистості, в контексті континуально-ієрархічного підходу. Як системна, складна властивість особистості образливість охоплює різнорівневі ознаки, що виявляються на формально-динамічному, якісному, змістовно-особистісному та соціально-імперативному рівнях і презентовані у індивідуальному досвіді суб'єкта. Задля теоретико-емпіричного дослідження на цьому етапі обрані формально-динамічний та якісний рівні образливості, що презентовані такими показниками як: чутливість до переживання образи, стійкість, широта та виразність прояву переживання образи. До якісних показників образливості віднесені: емоційний компонент (переживання приниженості, гнів, роздратування, тривога, фрустрація, відчай, ненависть, тощо); когнітивний (осмислення ситуації, розуміння несправедливості; думки про помсту, або про прощення; засудження, або виправдання кривдника тощо); поведінковий (самовиправдання, імпульсивні, ірраціональні дії, мстиві дії тощо) та контроль-регулятивний компонент образливості (пошук способів збереження контролю за собою, за ситуацією; спроби утримати гнів, агресію; пошук способів змиритися з несправедливістю світу, або подолати її).

3. Створено (у співавторстві), відповідно до вимог психометрики, оригінальний «Тест-опитувальник схильності до переживання образи» (ТОСОБ-1) та процедура «Самооцінка компонентів образливості» (ТОСОБ-2) задля емпіричного вивчення різнорівневих показників образливості. Апробація котрих на репрезентативній вибірці показала достатню міру валідності і надійності, що дозволяє застосовувати їх як у наукових, так і у практичних цілях. Створено комплекс психодіагностичних методик, що спрямований на вивчення спектру рис особистості (компонентів асертивності, соціальної адаптивності, агресивності, впевненості в собі,

емоційного інтелекту, самоствалення тощо), котрі вивчаються у співвідношенні з показниками образливості.

4. Доведено, що наявність додатних значимих зв'язків компонентів образливості з такими властивостями особистості, як очікування позитивного ставлення від інших, самозвинувачення, агресивність, непряма та вербальна агресія, негативізм, підозрілість, роздратованість, почуття провини, ворожість, депресивність, сором'язливість, емоційна лабільність, слабкість «Я», конформність, боязкість, залежність від групи, тривожність тощо, свідчать про причетність означених рис до стійкого переживання образи, його «підтримки» і, навіть, спричинення.

Показано, що наявність від'ємних значимих взаємозв'язків, що встановлені між образливістю і широким спектром рис особистості, уможливило пошук властивостей, що гальмують прояви переживання образи. Встановлено, що самоприйняття, самоінтерес, впевненість у собі, адаптивність, готовність змінюватися, асертивність, самомотивація, емоційний інтелект, врівноваженість тощо, несумісні із переживанням образи, блокують її появу, а при виникненні образи, допомагають опанувати образливі емоції, думки та дії.

5. Використання факторного аналізу дозволило згрупувати простір показників, що взаємопов'язані з образливістю у п'ятифакторну модель, котра містить біполярні («образливість – сила «Я», «ворожість – емоційна обізнаність», «самоприйняття – схильність до відчуття провини», «екстраверсія – самодостатність») та монополярний («агресивність») фактори.

6. Виділено, із застосуванням «методу асів», чотири чисельно наповнені групи осіб з різним якісно-кількісним поєднанням показників схильності до образи (типом): групу «образливих» осіб (домінування загального показника і усіх його складових); групу «необразливих» (низькі значення загального показника); групу «замаскованих, заличкованих» осіб (високий рівень усіх якісних показників); групу «закритих, затиснутих» (домінування контрольно-регулятивного компонента на фоні низьких значень загального показника образливості).

7. Встановлено, що представників чотирьох виділених груп поєднують риси, котрі властиві усім образливим особистостям (очікування позитивного ставлення від інших, схильність до почуття провини; неадекватне сприйняття власного «Я» як внутрішнього стрижня; неадекватна самооцінка, ригідність, залежність від думки інших, егоцентричність, догматичність, підозрілість тощо).

8. Емпірично доведено, що представників виділених груп образливості характеризує специфічне аранжування спектру рис особистості, що вивчаються, причому, відмінності виявляються не у їх наявності, або відсутності, а в ступені їх виразу та поєднаннях.

У «образливих» осіб домінує напруженість, роздратованість, агресивність, негативізм, недовірливість, підозрілість, ревності, відсутність контролю за своїми емоціями і переживаннями, емоційна нестійкість,

підвищена чутливість, виснаженість, невротичні симптоми.

Доведено, що група «необразливих» особистостей характеризуються самоінтересом, самоповагою, впевненістю у собі, соціальною сміливістю, ініціативністю у соціальних контактах, незалежністю, товариськістю, врівноваженістю тощо.

Встановлено, що групу «замаскованих, заличкованих» осіб відрізняє більша схильність до обстоювання своєї думки, адаптивність, емоційна регуляція, адекватне розпізнаванням емоцій інших людей, агресивність (непряма), стриманість, обережність в поведінці, прагнення дотримуватися соціальних вимог тощо.

Показано, що група «закритих, затиснутих» осіб характеризується замкнутістю, наявністю труднощів з прийняттям себе та інших, низькою ініціативою у нових соціальних контактах, холодністю, схильністю до самотності, високим самоконтролем, раціональністю, практичністю тощо.

Проведене дослідження не вичерпує усіх аспектів проблеми, що вивчається. Перспективами подальшого дослідження є вивчення змістовно-особистісних та соціально-імперативних показників образливості; дослідження гендерних, статевих, аспектів цієї проблеми, шляхів подолання образливості, розробка проблеми прощення, удосконалення методів психодіагностики, пошук способів психокорекції образливості особистості.

Основні положення дисертації відображено в публікаціях:

Статті у наукових фахових виданнях України:

1.Свертілова Н.В. Суб'єктивні уявлення про переживання образи/ Наталія Валеріївна Свертілова // Наука і освіта. – 2012. – № 6. – С.170–173.

2. Свертілова Н.В. Специфика самоотношения лиц со склонностью к переживанию обиды / Наталія Валеріївна Свертілова // Наука і освіта. – 2013. – № 7. – С.74–79.

3. Свертілова Н.В. Переживання образи як чинник адаптивності / Наталія Валеріївна Свертілова // Наука і освіта. – 2014. – № 11. – С.145–149.

4. Свертілова Н.В. Особливості емоційного інтелекту в осіб, схильних до переживання образи/ Наталія Валеріївна Свертілова // Наука і освіта. – 2015. – № 10. – С.189–195.

5. Свертілова Н.В. Психологічні характеристики осіб схильних до переживання образи різного ступеню / Наталія Валеріївна Свертілова // Проблеми сучасної психології: збірник наукових праць ДВНЗ «Запорізький національний університет» та Інституту психології Г.С. Костюка НАПН України/ за ред. С. Д. Максименка, Н. Ф. Шевченко, М. Г. Ткалич. – Запоріжжя: ЗНУ, 2016. – №1 (9) – С. 97–104.

Статті у наукових виданнях іноземних держав:

6. Свертілова Н.В. Особливості асертивності в осіб схильних до переживання образи / Наталія Валеріївна Свертілова // Science and Education a New Dimension. – 2016. – Pedagogy and Psychology. – IV (42). – Issue 87. – P. 80–85.

7. Svertilova N. The disposition to experience offence as a destructive

characteristic of personality «Społeczeństwo i rodzina». – №39(2/2014) – С.125–135.

Публікації в інших наукових виданнях:

8. Свертілова Н.В. Схильність до переживання образи і ступінь впевненості у собі/ Ольга Павлівна Саннікова, Наталія Валеріївна Свертілова: збірник матеріалів наук.-практ. конф. молодих учених та студентів [«Актуальні проблеми сучасної психології»], (Одеса, 26 квітня 2012 р.) / МОН України, Південноукраїнський національний педагогічний університет імені К. Д. Ушинського. – Одеса: СМІЛ, 2012. – С.14–17.

9. Свертілова Н.В. Співвідношення показників тривожності та схильності до образи / Ольга Павлівна Саннікова, Наталія Валеріївна Свертілова: збірник матеріалів наук.-практ. конф. молодих учених та студентів [«Актуальні проблеми сучасної психології»], (Одеса, 23 травня 2013 р.) / МОН України, Південноукраїнський національний педагогічний університет імені К. Д. Ушинського. – Одеса: Лерадрук, 2013. – С.36–41

10. Свертілова Н.В. Використання традиційних емпіричних процедур для вивчення схильності до переживання образи / Наталія Валеріївна Свертілова: збірник матеріалів наук.-практ. конф. молодих учених та студентів [«Актуальні проблеми сучасної психології»], (Одеса, 29 квітня 2014 р.) / МОН України, Південноукраїнський національний педагогічний університет імені К. Д. Ушинського. – Одеса: Лерадрук, 2014. – С.82–87.

11. Свертілова Н.В. Схильність до переживання образи як чинник агресивності / Наталія Валеріївна Свертілова: матеріали III Всеукраїнського психологічного конгресу з міжнародною участю [«Особистість у сучасному світі»], (Київ, 20-22 листопада 2014 р.) – К.: ДП «Інформаційно-аналітичне агентство», 2014. – С.602–606.

12.Свертілова Н.В. Пошук індивідуально-психологічних характеристик образливості за допомогою самооцінки/ Наталія Валеріївна Свертілова: збірник матеріалів наук.-практ. конф. молодих учених та студентів [«Актуальні проблеми сучасної психології»], (Одеса, 14 травня 2015 р.) / МОН України, Південноукраїнський національний педагогічний університет імені К. Д. Ушинського. – Одеса: Лерадрук, 2015. – С.171–178.

Авторські свідоцтва

13. А.с. /Психодіагностичний інструментарій, спрямований на вивчення схильності до переживання образи (образливості) як властивості особистості: Тест-опитувальник схильності до переживання образи (ТОСОБ-1), «Самооцінка компонентів образливості» (ТОСОБ-1) / Ольга Павлівна Саннікова, Наталія Валеріївна Свертілова. – Заявка № 62626 від 17.08.2015; реєстрац. № 62113 від 15.10.2015. – 76 с.

АНОТАЦІЇ

Свертілова Н.В. Диференційно-психологічний аналіз переживання образи. – Рукопис

Дисертація на здобуття наукового ступеня кандидата психологічних наук зі спеціальності 19.00.01 – загальна психологія, історія психології. –

Державний заклад «Південноукраїнський національний педагогічний університет імені К. Д. Ушинського», Одеса, 2017.

В дисертації презентовано диференціально-психологічний аналіз переживання образи (образливості) що розглядається як системна багаторівнева властивість особистості і вивчається з позиції континуально-ієрархічного підходу. Експліковано, описано та емпірично вивчено структурні компоненти образливості: формально-динамічного (чутливість до переживання образи, стійкість переживання образи, широта переживання образи, виразність прояву переживання образи) та якісного (емоційний когнітивний, конативний, контроль-регулятивний компоненти) рівнів. Для діагностики показників схильності до переживання образи (образливості) розроблено (у співавторстві) оригінальну психодіагностичну методику «Тест-опитувальник схильності до переживання образи» (ТОСОБ-1) та процедуру «Самооцінка компонентів образливості» (ТОСОБ-2). Апробація оригінального тест-опитувальника показала достатню міру його надійності і валідності задля застосувати його в наукових, дослідницьких й у практичних цілях. Докладно виявлено взаємозв'язки показників образливості з такими рисами особистості, як: роздратування, агресивність, ворожість, підозрілість, тривожність, схильність до почуття провини, невпевненість у собі, залежність, чутливість, емоційна лабільність, напруга, нейротизм, соціальна дезадаптація тощо. Досліджено індивідуально-психологічні характеристики осіб-представників полімодальних (високі та низькі значення загального показника) і мономодальних (домінування одного з якісних показників) типів образливості.

Ключові слова: диференціально-психологічний аналіз, континуально-ієрархічний підхід, особистість, схильність до переживання образи, образливість, структура, компоненти образливості, властивості особистості.

Свертилова Н.В. Дифференциально-психологический анализ переживания обиды. – Рукопись

Диссертация на соискание ученой степени кандидата психологических наук по специальности 19.00.01 – общая психология, история психологии. – Государственное учреждение «Южноукраинский национальный педагогический университет имени К. Д. Ушинского», Одесса, 2017.

В диссертации представлен дифференциально-психологический анализ переживания обиды (обидчивости), который рассматривается как системное свойство личности в контексте континуально-иерархического подхода. Представлен психологический анализ феноменов «обиды» и «обидчивости». Раскрыто их содержание, которое характеризуется психической активностью человека, эмоциями, мыслями, размышлениями, намерениями, установками, побуждающими личность к переживанию обиды. С позиций континуально-иерархического подхода изучена структура склонности к переживанию обиды (обидчивости). Эксплицированы и описаны ее структурные компоненты формально-динамического (чувствительность к переживанию обиды, устойчивость переживания обиды, широта переживания обиды,

выразительность проявления переживания обиды) и качественного уровня (эмоциональный, когнитивный, конативный, контрольно-регулятивный компонент); выявлены индивидуально-психологические особенности склонности к переживанию обиды (обидчивости). Для диагностики показателей обидчивости разработана (в соавторстве) психодиагностическая методика «Тест-опросник склонности к переживанию обиды» (ТОСОБ -1) и процедура «Самооценка компонентов обидчивости» (ТОСОБ -2). Результаты апробации тест-опросника показали его высокую валидность и надежность. В результате корреляционного анализа установлены взаимосвязи между показателями обидчивости и свойствами личности, сопровождающими ее проявления: самоотношением, агрессивностью, асертивностью, адаптивностью, уверенностью в себе, эмоциональным интеллектом, а также факторами личности, изученными с помощью Фрайбургского личностного опросника (FPI) и 16-PF опросником Р. Кеттелла. С помощью качественного анализа выделены и описаны индивидуально-психологические характеристики лиц с разным типом обидчивости. Исследованы индивидуально-психологические характеристики представителей выделенных полимодальных и мономодальных типов обидчивости.

Ключевые слова: дифференциально-психологический анализ, континуально-иерархический подход, личность, склонность к переживанию обиды, обидчивость, структура, компоненты обидчивости, свойства личности.

Svertilova N. V. Differential-psychological analyses of experience offence. – Manuscript

The thesis for the Psychology candidate's degree, speciality 19.00.01 – general psychology, history of psychology. – State Institution «South Ukrainian national pedagogical university after K. D. Ushynsky», Odesa, 2017.

The thesis presents the study of individual psychological characteristics of offence as an invariable multilevel personal quality. Psychological analysis of offence as a phenomenon has been proposed. From the standpoint of continually-hierarchical approach, the structure of offence has been studied; its structural components have been revealed and described. They present a formally-dynamic level (sensitivity to experience offence, stability of offence, breadth of experience offence, expressive manifestations of offence), a quality level (emotional, cognitive, conative, regulatory control components). According to the existing rules of psychometrics, there has been developed a set of psychodiagnostic techniques for detecting the indices of offence and its demonstrations: «Test-questionnaire to define the tendency to experience offence» (TOSOB-1) and the procedure «Self-conception of components touchiness». The results of the test-questionnaire appraisal have showed high validity and reliability, which enables using them with scientific, research and practical purposes. There have been established interrelations between offence indices and personal qualities that follow its demonstrations: self-attitude, aggressiveness, assertiveness, adaptability, self-confidence, emotional intelligence, and personality factors that are diagnosed

with the help of Freiburg Personality Inventory (the FPI) and personality factors (for R. Cattell). Individual psychological characteristics of the representatives of multimodal (high and low values of the general index) and monomodal (dominating of the qualitative indicators) types of offence have been researched.

Keywords: experience of offence, touchiness, personal quality, continually-hierarchical approach, structure, structural component of offence, individual psychological characteristics of offence.