

Державний заклад  
«ПІВДЕННОУКРАЇНСЬКИЙ НАЦІОНАЛЬНИЙ  
ПЕДАГОГІЧНИЙ УНІВЕРСИТЕТ  
імені К. Д. УШИНСЬКОГО»



ОДЕСЬКИЙ  
НАЦІОНАЛЬНИЙ  
УНІВЕРСИТЕТ імені І. І. МЕЧНИКОВА

ДВАДЦЯТЬ ТРЕТЯ ВСЕУКРАЇНСЬКА КОНФЕРЕНЦІЯ  
СТУДЕНТІВ І МОЛОДИХ НАУКОВЦІВ

## ІНФОРМАТИКА, ІНФОРМАЦІЙНІ СИСТЕМИ ТА ТЕХНОЛОГІЇ

24 квітня 2026 р.

Одеса – 2026

**Інформатика, інформаційні системи та технології:** тези доповідей двадцять третьої всеукраїнської конференції студентів і молодих науковців. Одеса, 24 квітня 2026 р. - Одеса, 2026. – 208 с.

Друкується за рішенням Вченої Ради  
Університету Ушинського  
(протокол № 13 від 30.04.2026 р.)

Організатори конференції продовжують традицію обміну досвідом у сфері освіти та використання інформаційних технологій. У конференції приймають участь студенти, аспіранти та молоді науковці вищих навчальних закладів України.

Тематика конференції охоплює наступне коло питань: сучасні інформаційні технології; інтелектуальні системи; методика викладання інформатики; інформаційні технології в освіті; психолого-педагогічне забезпечення інформатизації навчальної діяльності; дистанційна освіта і глобальні телекомунікаційні мережі; математичне моделювання й інформаційні технології; інформатизація системи керування освітою; інформаційні технології в менеджменті.

**Наукові керівники:**

завідувачка кафедри прикладної математики та інформатики навчально-наукового інституту природничо-математичних наук, інформатики та менеджменту, д. т. н., проф. Т. Л. Мазурок,  
завідувач кафедри математичного забезпечення комп'ютерних систем факультету математики, фізики та інформаційних технологій ОНУ імені І. І. Мечникова, д. т. н., проф. Є. В. Малахов

**Оргкомітет:**

**Голова:**

Ректор Університету Ушинського,  
д. і. наук, доц. А. В. Красножон

**Заступники голови:**

Проректор з наукової роботи Університету Ушинського, д. політ. н., проф. Г.В. Музиченко,  
Директор навчально-наукового інституту природничо-математичних наук, інформатики та менеджменту, д. пед.н., проф. О. І. Ордановська,  
Декан факультету математики, фізики та інформаційних технологій  
ОНУ імені І. І. Мечникова, д. ф-м. н., проф. Ю. А. Ніцук

**Члени оргкомітету:**

д. т. н., проф.	Є. В. Малахов	д. т. н., проф.	Т. Л. Мазурок
д. т. н., проф.	Ю. О. Гунченко	к. п. н., доц.	А. О. Яновський
ст. викладач	І. М. Лісіцина	викладач	О. Я. Рубанська
ст. викладач	Н. Ф. Трубіна	к. ф.-м. н.	О. П. Бойко
ст. викладач	В. А. Корабльов	PhD, associated prof. (Poland)	A. Rychlik

© Навчально-науковий інститут природничо-математичних наук, інформатики та менеджменту Державного закладу «Південноукраїнський національний педагогічний університет імені К. Д. Ушинського», кафедра прикладної математики та інформатики, 2026

© Факультет математики, фізики та інформаційних технологій Одеського національного університету імені І. І. Мечникова, кафедра математичного забезпечення комп'ютерних систем, 2026

<b>ПРОБЛЕМИ ПЕРЕВІРКИ ПОХОДЖЕННЯ ПРОГРАМНИХ АРТЕФАКТІВ.....</b>	<b>115</b>
Паталашко П. Ю., Антоненко О. С.....	115
<b>ІНФОРМАЦІЙНА ТЕХНОЛОГІЯ КЕРУВАННЯ РУХОМИМ ОБ'ЄКТОМ.....</b>	<b>117</b>
Борщ А. О., Рачинська А. Л.....	117
<b>ІНФОРМАЦІЙНА ТЕХНОЛОГІЯ ІНТЕГРАЦІЇ ДАНИХ У ГЕТЕРОГЕННІЙ ІНФОРМАЦІЙНІЙ СИСТЕМІ .....</b>	<b>118</b>
Гавинський І. А., Малахов Є. В. ....	118
<b>ХМАРНА ІНФОРМАЦІЙНА ПІДСИСТЕМА ТРАНСКРИБАЦІЇ І АНАЛІЗУ ТЕЛЕФОННИХ ДЗВІНКІВ.....</b>	<b>120</b>
Гайдук Д. І., Волощук Л. А. ....	120
<b>ДОСЛІДЖЕННЯ МЕТОДІВ ПОБУДОВИ ХМАРНИХ СИСТЕМ У ПАРАДИГМІ ІНФРАСТРУКТУРА ЯК КОД .....</b>	<b>122</b>
Гудевич В. С., Антоненко О. С. ....	122
<b>ROLLUPS AND DATA AVAILABILITY FOR INCREASING THE EFFICIENCY OF BLOCKCHAIN TRANSACTIONS PROCESSING .....</b>	<b>124</b>
Dvorchuk D., Shpinareva I.....	124
<b>РОЗПОДІЛЕНА ПЛАТФОРМА ДЛЯ УПРАВЛІННЯ НАУКОВИМИ КОНФЕРЕНЦІЯМИ У ГЕТЕРОГЕННОМУ СЕРЕДОВИЩІ .....</b>	<b>126</b>
Денисенко О. В., Лісіцина І. М. ....	126
<b>ПРОБЛЕМА ДЕВІАНТНОЇ ПОВЕДІНКИ ШІ В КРИТИЧНИХ СИТУАЦІЯХ .....</b>	<b>129</b>
Жар М. Ю., Малахов Є. В.....	129
<b>ІНФОРМАЦІЙНА ТЕХНОЛОГІЯ РОЗРАХУНКУ НАПРУЖЕННЯ ПРИ ПОПЕРЕЧНОМУ ЗГІНІ БАЛОК.....</b>	<b>130</b>
Земляний О. О., Іщенко О. В.....	130
<b>ОГЛЯД АЛГОРИТМІВ ПОШУКУ НАЙКОРОТШОГО МАРШРУТА ДЛЯ КЕРУВАННЯ БЕЗПЛОТНИМ ТРАНСПОРТОМ .....</b>	<b>132</b>
Коба В. В., Шпінарева І. М.....	132
<b>РОЗРОБКА ІНФОРМАЦІЙНОЇ ТЕХНОЛОГІЇ ОЦІНЮВАННЯ ВПЛИВУ ПАРАМЕТРІВ ПОПЕРЕЧНОГО ПЕРЕРІЗУ НА ЖОРСТКІСТЬ КОНСТРУКЦІЙНИХ ЕЛЕМЕНТІВ .....</b>	<b>134</b>
Ісмаїлова А. Ш., Рачинська А. Л.....	134
<b>ІНФОРМАЦІЙНА СИСТЕМА ОПЕРАТИВНОГО ОБМІНУ ТЕКСТОВИМИ ТА ПОТОКОВИМИ ДАНИМИ НА МАЛИХ ТА СЕРЕДНІХ ДИСТАНЦІЯХ .....</b>	<b>135</b>
Ковальчук М. О., Малахов Є. В. ....	135
<b>АКТИВНО-ПАСИВНИЙ ШІФЕР AIRCRACK-NG ДЛЯ РОБОТИ З ПРОТОКОЛАМИ СІМЕЙСТВА IEEE 802.11 .....</b>	<b>138</b>
Косоруков Є. Є., Шпінарева І. М.....	138
<b>ПОРІВНЯЛЬНИЙ АНАЛІЗ СТРАТЕГІЙ ЗБЕРЕЖЕННЯ ДАНИХ У СИСТЕМАХ КОНТРОЛЮ ВЕРСІЙ ПРИ РОБОТІ З ВЕЛИКИМИ ФАЙЛАМИ.....</b>	<b>140</b>
Костенко Д. Р., Іщенко О. В. ....	140

конструкційних елементів у будівництві, машинобудуванні та інших галузях інженерії. Запропонований підхід може бути використаний як основа для створення програмних засобів підтримки інженерних розрахунків жорсткості конструкцій. Отримані результати сприяють підвищенню ефективності проектування та відновлення інженерних конструкцій в умовах підвищених навантажень і обмежених ресурсів.

### **Література**

1. Тимошенко С. П. Опір матеріалів. Київ : Наукова думка, 2019.
2. Білоус В. В. Основи будівельної механіки. Харків : ХНУБА, 2020.
3. Бондаренко В. Г. Теорія пружності та пластичності. Київ : НТУУ «КПІ», 2021.
4. Jaras, A. The investigation of stiffness of hybrid bisteel I-section beams. *Engineering Structures and Technologies*, 2020, Vol. 12, No. 2, P. 67–73. DOI: <https://doi.org/10.3846/est.2020.15120>

## **ІНФОРМАЦІЙНА СИСТЕМА ОПЕРАТИВНОГО ОБМІНУ ТЕКСТОВИМИ ТА ПОТОКОВИМИ ДАНИМИ НА МАЛИХ ТА СЕРЕДНІХ ДИСТАНЦІЯХ**

*Ковальчук М. О., Малахов Є. В.*

Одеський національний університет імені І.І. Мечникова

Комунікація на дистанції є важливою складовою життя кожного з нас, але не всі мають доступ до якісного інтернет з'єднання для її підтримки. Особливо вразливою є підгрупа робітників, що знаходяться у віддалених місцевостях. До таких робітників можна віднести моряків, як правило вони мають доступ до інтернету завдяки супутниковому зв'язку, але його пропускна здібність вкрай обмежена у більшості випадків, що унеможливорює використання інформаційних систем, що наразі є популярними на ринку, таких як: Discord, Telegram, WhatsApp.

Отже, головною метою проекту було надання користувачеві максимальної кількості інструментів налаштування з'єднання для адаптації під обмеження пропускну здібності мережі.

Інформаційна система KoksiCom, призначена для організації та підтримки комунікації у реальному часі в розмовах один на один, або зустрічей у кімнатах за допомогою технології інтернет, розроблена для задоволення потреб людей, що знаходяться у місцях з поганою інтернет інфраструктурою.

Головними функціями цієї системи є «жива» переписка, передача файлів, голосовий канал зв'язку та демонстрація екрану.

Якість голосового каналу та демонстрації екрану залежить від таких показників як: Bitrate, Sample Rate, Frame Duration для аудіо та Bitrate, FPS, Resolution для відео. Зміна налаштувань цих двох каналів може призвести до більшого\меншого використання транспортних спроможностей мережі, тому користувач повинен спиратись на аналітику стану мережі. Дана аналітика формується на основі трьох метрик: Packet Loss, Jitter та RTT. Ці дані отримуються за допомогою RTCP [1] протоколу який є частиною WebRTC [2] протоколу, що є основним транспортним протоколом системи. WebRTC використовує P2P [3] архітектуру, що є оптимальною для 1x1 з'єднання, але створює велике навантаження на кожен пір в 1xN. Для зменшення навантаження на мережу в кімнатах, що мають 3+ користувачів використовується автоматичне перемикавання на SFU архітектуру. SFU [4] виступає у ролі піра реле, маючи P2P з'єднання з кожним з користувачів кімнати (рис. 1). Архітектура обумовлює, що при використанні SFU архітектури кількість вхідних потоків даних дорівнює кількості користувачів у кімнати (не враховуючи відправника), а вихідний потік лише один, SFU сервер передасть його усім пірам (“відправник → SFU (до всіх)” на рисунку). Саме кількість вихідних потоків відрізняє P2P від SFU.

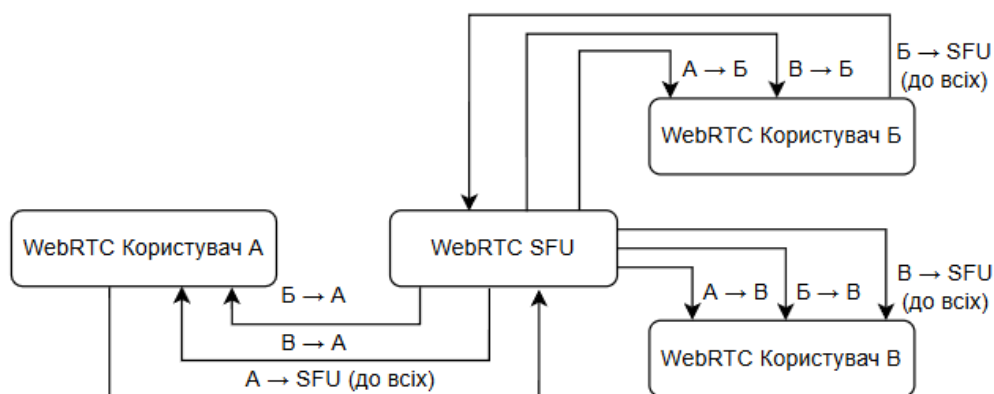


Рис. 1 – Архітектура SFU

Підтримка текстового, аудіо та відео каналів є пріоритетом (у порядку спадання) під час розмови, передача файлів є другорядним процесом, що за дизайном, відбувається лише в періоди, коли це не знижує якість передачі-та стабільність каналів зв'язку. Тобто, якщо користувач ініціює передачу файлу, система оцінює, чи спроможна мережа транспортувати даний файл без загрози втрати пакетів даних та стрибку затримки в аудіо та відео каналах, при наявності такої спроможності, створює з'єднання з сервісом зберігання об'єктів Garage [5] (рис. 2). який виступає у ролі перевалочного пункту. У протилежному випадку передача файлу ставиться у чергу до моменту зміни стану мережі. Процес передачі файлів є фоновим для забезпечення передачі файлів і після закриття UI застосунку.

Таким чином, розроблено інформаційну систему KoksiCom, орієнтовану на забезпечення стабільної комунікації в умовах обмеженої пропускної здатності мережі. Реалізовано адаптивне налаштування параметрів аудіо та відео на основі метрик стану мережі, поєднано P2P та SFU архітектури для оптимізації навантаження, а також впроваджено пріоритезацію каналів зв'язку та керувану передачу файлів. Це дозволяє забезпечити ефективну та надійну взаємодію користувачів у середовищах із нестабільним інтернет з'єднанням.

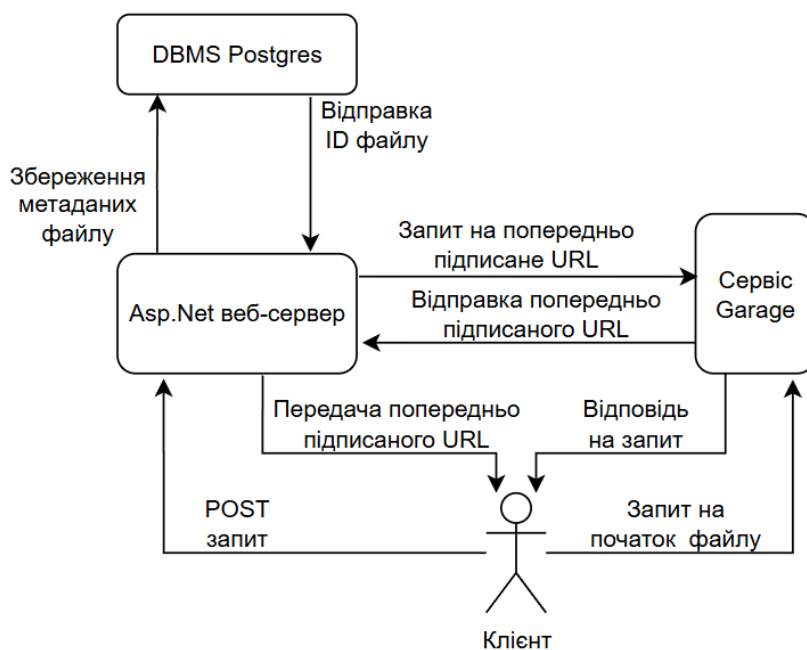


Рис. 2 – Ініціація процесу передачі файлів

### Література

1. Schulzrinne H., Casner S., Frederick R., Jacobson V. RTP: A Transport Protocol for Real-Time Applications (RFC 3550). URL: <https://datatracker.ietf.org/doc/html/rfc3550#section-6.3> (дата звернення: 14.04.2026).
2. WebRTC API. MDN Web Docs : веб-сайт. URL: [https://developer.mozilla.org/en-US/docs/Web/API/WebRTC\\_API](https://developer.mozilla.org/en-US/docs/Web/API/WebRTC_API) (дата звернення: 14.04.2026).
3. Peer-to-Peer (P2P) Architecture. GeeksforGeeks : веб-сайт. URL: <https://www.geeksforgeeks.org/system-design/peer-to-peer-p2p-architecture/> (дата звернення: 14.04.2026).
4. SFU (Selective Forwarding Unit). BlogGeek.me : веб-сайт. URL: <https://bloggeek.me/webrtcglossary/sfu/> (дата звернення: 14.04.2026).
5. Garage Quick Start Guide. Deuxfleurs : веб-сайт. URL: <https://garagehq.deuxfleurs.fr/documentation/quick-start/> (дата звернення: 14.04.2026).

Державний заклад  
«ПІВДЕННОУКРАЇНСЬКИЙ НАЦІОНАЛЬНИЙ  
ПЕДАГОГІЧНИЙ УНІВЕРСИТЕТ  
імені К. Д. УШИНСЬКОГО»



ОДЕСЬКИЙ  
НАЦІОНАЛЬНИЙ  
УНІВЕРСИТЕТ імені І. І. МЕЧНИКОВА

ДВАДЦЯТЬ ТРЕТЯ ВСЕУКРАЇНСЬКА КОНФЕРЕНЦІЯ  
СТУДЕНТІВ І МОЛОДИХ НАУКОВЦІВ

ІНФОРМАТИКА, ІНФОРМАЦІЙНІ  
СИСТЕМИ ТА ТЕХНОЛОГІЇ

**Збірник робіт**

Збірник робіт надрукований в авторській редакції  
без внесення суттєвих змін оргкомітетом

---

Підписано до друку 24.04.2026  
Здано у виробництво 24.04.2026  
Формат 60x84/16. Папір офсетний. Друк офсетний.  
Тираж 50 примірників

Надруковано з готового оригінал-макета